



Postazione mobile gonfiabile



In base alle nuove disposizioni, ogni **struttura scolastica** deve necessariamente adibire una **covid room**, dove isolare i casi sospetti prima di contattare il personale medico.

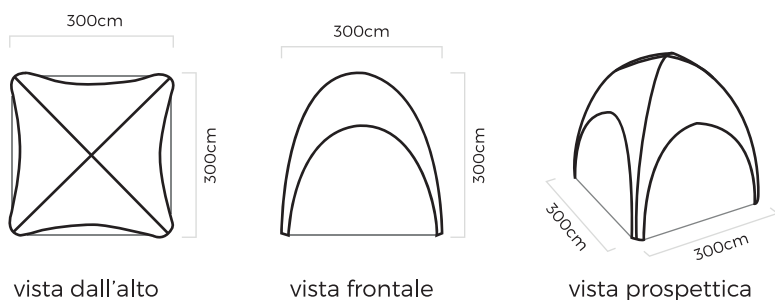
Noi della Mach Power, sempre al passo con i tempi, presentiamo delle soluzioni che permettono di non occupare una o più aule destinate agli insegnanti e agli studenti per le lezioni, ma di aggiungerne una gonfiabile all'interno o all'esterno della struttura per adibirla a **covid room**.



Postazione mobile gonfiabile

HC-MTARR

Materiale	0.6mm pvc tarpulin pillar+ 0.4mm pvc tarpulin cover
Protezione	Outdoor (waterproof)
Dimensioni	3(L) x 3(P) x 3(H) m
Accessori	Pompa d'aria, corde e sacchi (da riempire con sabbia), kit di riparazione



vista dall'alto

vista frontale

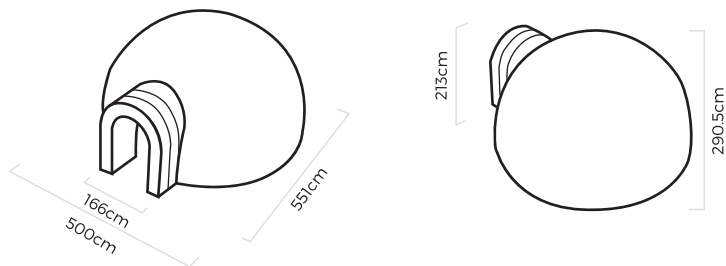
vista prospettica



Postazione mobile gonfiabile luminosa

HC-MTWHE

Materiale	0.6mm pvc tarpulin pillar+ 0.4mm pvc tarpulin cover
Protezione	Outdoor (waterproof)
Dimensioni	5(Ø) x 3(H) m
Accessori	Pompa d'aria, corde e sacchi (da riempire con sabbia), kit di riparazione, striscia a led luminosa con telecomando , kit di riparazione.



vista frontale

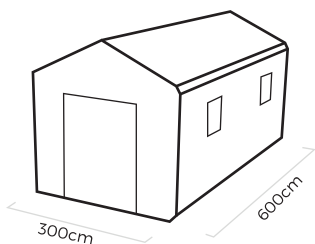
vista posteriore



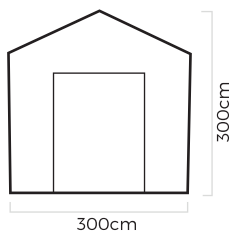
Postazione mobile gonfiabile

HC-MTHOU

Materiale	0.6mm pvc tarpulin pillar+ 0.4mm pvc tarpulin cover
Protezione	Outdoor (waterproof)
Dimensioni	6(L) x 3(P) x 3(H) m
Accessori	Pompa d'aria, corde e sacchi (da riempire con sabbia), kit di riparazione



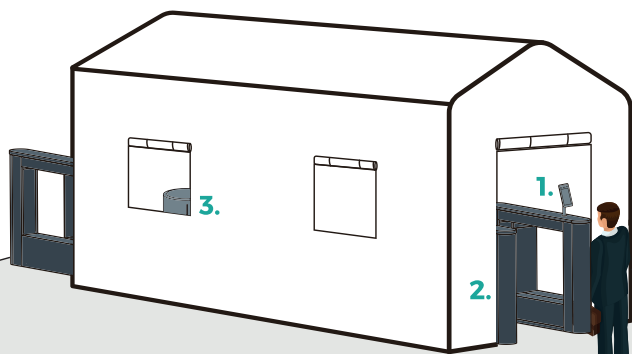
vista prospettica



vista frontale

Possibili Applicazioni

a. SALA TRIAGE o b. TUNNEL SANIFICANTE e c. COVID ROOM



Soluzione adatta per grandi flussi di persone



1. Ai Security Access control

Controllo accessi con verifica della temperatura corporea, presenza della mascherina e riconoscimento facciale.

AC-DACFT-001

2. Varco automatico

Configurato con Ai Security Accesso Contoll in apertura automatica dopo la verifica.

3. Sanificatore ad acido ipocloroso nebulizzato

Igienizza la postazione mobile gonfiabile ed elimina tutti gli agenti patogeni presenti su abiti e oggetti delle persone che la oltrepassano, garantendo così un accesso sicuro alle strutture.

HC-HASAN60